

果房の
茎折れを低減し
生産性向上に!!

房吊りリング

PAT.P

品番FTL-W02



イメージ



裂け

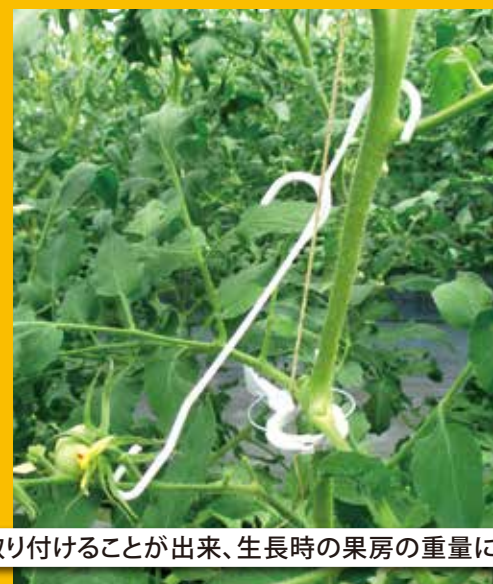
果房軸の
折れ・裂けを低減!!
収量UP!!



折れ

イメージ

1ケース : 4,000本 (200本入×20袋)
材質 : 耐候性ポリプロピレン 色: 白



早い段階から果房軸に簡単に取り付けることが出来、生長時の果房の重量による茎折れや裂けを低減します。

果房軸を吊り上げ、折れや裂けを低減!!

[取り付け手順]



① 果房保持用フックを果房軸に掛けます。



② 2段ある茎掛けフックで枝の掛け易い箇所に取り付けます。

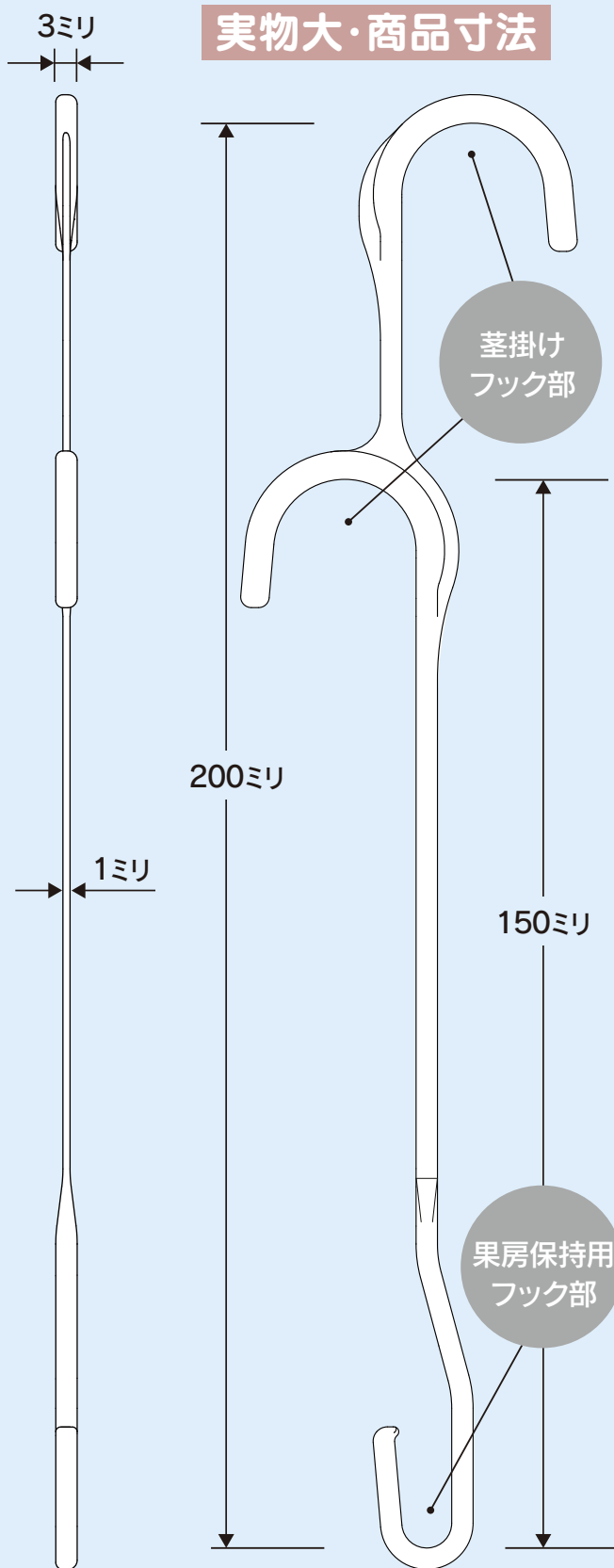
特長

- 果房軸と枝との節間にバラ付きがあっても、本体をたわませることで節間に合わせて取り付けることが可能です。又、フック部が枝や果房軸から浮き上がる場合も、本体を捻じって掛けたり、果房軸を軽く下方へ押すことで対応出来ます。
- 早い段階から果房軸に簡単に取り付けることが出来、生長時の重量による茎折れや、裂けを低減し、収量と品質の向上に繋がります。
- 枝に掛けるフックを交互に2段設けているので、取り付けやすい枝に掛けることが出来ます。
- 茎・枝に掛けて使用する商品ですので、直立誘引・横紐誘引・吊り降ろし栽培などの果房軸の補助と茎の誘引具としても使用可能です。



注意

- ・ 本製品は柔らかい本体にフックが3箇所付いているので絡まりやすいため、使用后保管する場合、箱等に少量ずつ収納するか、もしくは平らになるように入れ、製品との間に紙等の中敷きを入れながら収納する事をおすすめします。
コンテナ等にまとめて大量に収納するとフックが絡まり、取り出しにくくなります。
- ・ 果房軸が特に大きく1本で支えられない場合は2本重ねて使用して下さい。



※本チラシの無断転載、複製、複写(コピー)を禁じます。



製造・販売元
有限会社 シーム

〒800-0256 北九州市小倉南区湯川新町4丁目23-65
TEL(093)932-5670 FAX(093)932-5671

取扱店